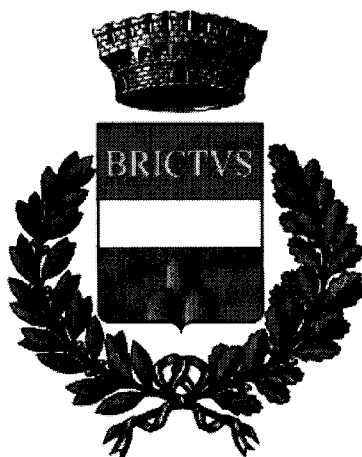


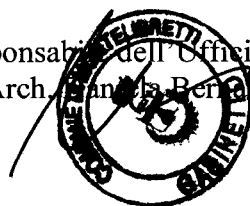
COMUNE DI MONTELIBRETTI

PROVINCIA DI ROMA



Progettazione per l'acquisto di isole ecologiche mobili di prossimità informatizzata a riconoscimento utente

Il Responsabile dell'Ufficio Tecnico
Arch. Franca Bernardini



SOMMARIO

PREMESSA

1. DESCRIZIONE DEL TERRITORIO	pag. 2
2. DESCRIZIONE DEL SERVIZIO	pag. 2
3. QUADRO ECONOMICO	pag. 3
4. DESCRIZIONE TECNICA	pag. 3-7

PREMESSA

La problematica dei rifiuti, in questo momento di emergenza riveste un ruolo drammatico per le casse comunali, il Comune vista l'ordinanza del Sindaco che prevede dalla data del 01 marzo 2014 la separazione dell'organico e del vetro per avere un minore immediato aggravio nelle casse comunali intende, in attesa dell'attivazione del servizio di raccolta differenziata Porta a Porta, iniziare immediatamente il servizio di raccolta dell'organico sia per le utenze domestiche che non domestiche, compostaggio domestico e degli oli vegetali esausti per le utenze domestiche e l'immediato avvio della campagna informativa che servirà anche in futuro (presumibilmente maggio) con l'inizio della raccolta differenziata porta a porta sull'intero territorio.

1. DESCRIZIONE DEL TERRITORIO

Il territorio del Comune di Montelibretti si estende sulle pendici occidentali dei Monti Sabini per 44 kmq, su uno sperone roccioso tra la valle del Tevere e quella del Fosso Carolano, a circa 37 km da Roma. La parte nuova si è sviluppata ai lati della strada che conduce alla via Salaria. Le principali vie di comunicazione sono: via Salaria, via Vecchia Nomentana, via Montelibrettese, via Salaria Vecchia, via Carolano, via Garibaldi e via Roma.

Località e Frazioni di Montelibretti

Borgo Santa Maria, Montemaggiore, Passo Corese, La Tenuta

Comuni Confinanti

A est: Montorio Romano; a nord: Fara in Sabina (RI), Montopoli di Sabina (RI); a nord e est: Nerola; a ovest: Capena, Fiano Romano; a sud: Monterotondo, Moricone, Palombara Sabina

Il Comune fa parte dell'Associazione Città delle Ciliegie.

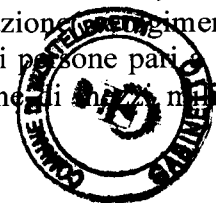
Il suo territorio è incluso nell'itinerario enogastronomico Strada dell'Olio e dei Prodotti Tipici della Sabina.

2. DESCRIZIONE DEL SERVIZIO

Il tessuto edilizio dove verrà svolta la raccolta tramite isole ecologiche mobili di prossimità a riconoscimento utente è indicato come da progetto approvato dalla Provincia di Roma **Area La Tenuta (Zona B)**, ove si sono sviluppati gli insediamenti abitativi in epoche per lo più recenti. Le abitazioni sono in prevalenza villini e vecchie case rurali con corte esterna, anche plurifamiliari, con presenza di edifici da 1 fino a 3 famiglie.

le stesse saranno mposizionate in aree predeterminate secondo un calendario specifico di raccolta che verrà fornito a tutti gli utenti interessati, inoltre gli stessi verranno formati sul sistema di riconoscimento e conferimento selettivo dei vari rifiuti.

Le famiglie interessate dal servizio di prossimità sono circa 269 inoltre lo stesso servizio, visto che nel territorio di Montelibretti insistono enti quali Scuola Militare di equitazione, (conferimento di concorsi ippici internazionali 10-12 volte l'anno con afflusso presumibile di persone pari a 1500-2000 persone per ogni concorso), Cepolispe (manifestazioni di promozione di mezzi militari e



manifestazioni istituzionale in ambito militare e civile circa 6-10 volte l'anno con afflusso di 500 persone circa a manifestazione , Coni (manifestazioni di pentathlon moderno), Vigili del Fuoco (manifestazioni anche a livello nazionale in quanto centro scuola) e CNR dovrà servire anche gli enti stessi durante le manifestazione ad integrazione del servizio di prossimità previsto nel progetto approvato dalla Provincia di Roma.

3. QUADRO ECONOMICO

Nel seguito si fornisce un dettaglio del quadro economico delle attività inerenti l'attivazione del servizio.

MONTELIBRETTI QUANTIFICAZIONE ECONOMICA		
	N°	con iva
Attrezzatura Isola Ecologica Mobile come da descrizione tecnica allegata	2	€ 170.800,00
Controtelaio atto alla movimentazione (scarramento e carramento dell'attrezzatura) Incluso montaggio	1	€ 13.800,00
Allestimento personalizzato e comunicazione		€ 14.200,00
Chiavette elettroniche per le utenze (250 pz. Compresi per ogni Attrezzatura isola ecologica)		
TOTALE		€ 198.800,00
Compartecipazione comune pari al 10%		€ 19.000,00

4 DESCRIZIONE TECNICA

Attrezzatura mobile/scarrabile installabile su veicoli commerciali PTT 50q.li;

Dimensioni max di ingombro attrezzatura: mm. 4700x2100 c.ca;

Struttura telaio portante realizzata in **acciaio** ad alta resistenza;

N. 5 vasche di contenimento indipendenti di varia capacità, multifunzionali ed intercambiabili per la tipologia di rifiuto, in lega leggera di alluminio H 111, dotate di sistema autonomo di ribaltamento unilaterale. Vasche di conferimento corredate ciascuna di n. 2 coperchi simmetrici bilaterali, lato ribaltamento dotato di sistema di sgancio meccanico gravitazionale, lato conferimento (opposto al lato ribaltamento) munito di maniglia per l'apertura manuale e di ulteriore sistema a pedale;

Capacità max 8 mc circa suddivisa nelle 5 vasche

- n. 2 vasche Largh.600 capacità mc. 1,2 cad.
- n. 1 vasca Largh.800 capacità mc. 1,60
- n. 2 vasche Largh.1000 capacità mc. 2,00 cad.;



Serbatoio per la raccolta di olio vegetale esausto domestico (capacità c.ca 120 litri)

Serbatoio per la raccolta di pile. (a richiesta ulteriori contenitori per la raccolta di tappi in plastica, medicinali scaduti, lampade a fluorescenza ecc.)

Portata utile complessiva q.li 10 circa;

n. 4 cilindri stabilizzatori a salita discesa idraulica, con ripartitore per l'autolivellamento, di cui 2 anteriori estensibili idraulici (estensibilità mm. 300 per lato) e 2 posteriori fissi, **che servono per garantire uno scarramento in assetto sempre orizzontale.**

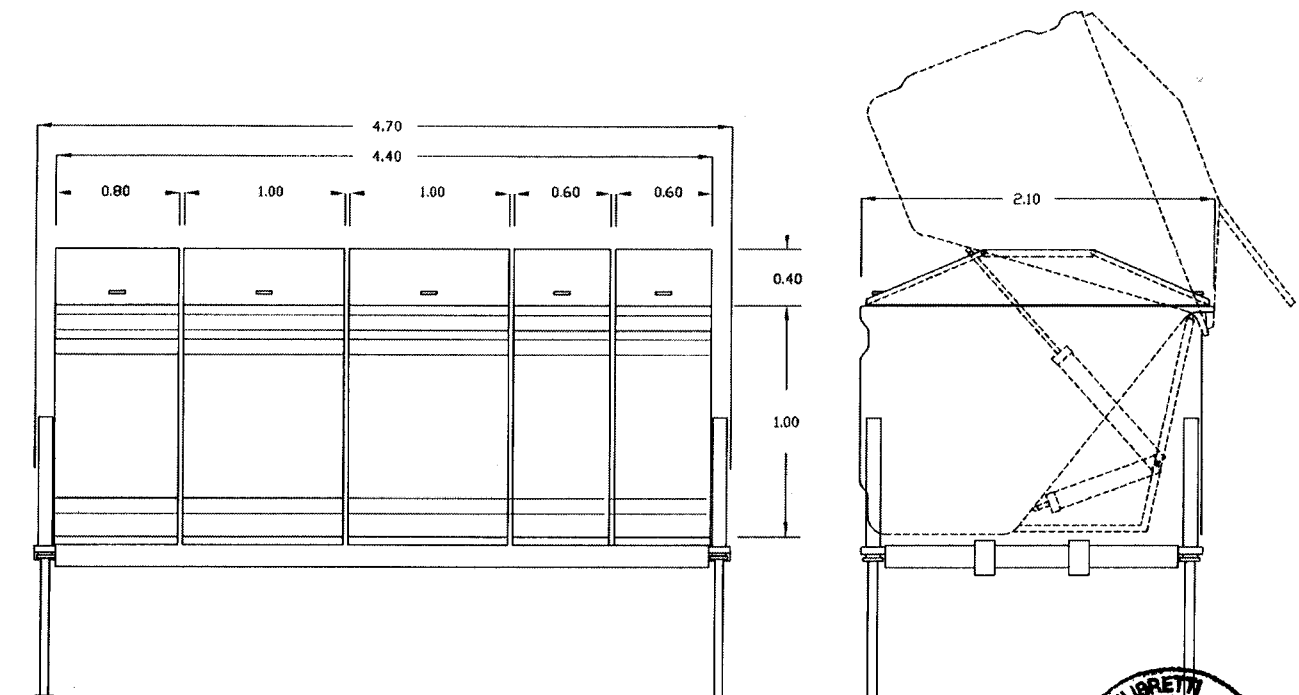
Sistema di scarramento/carramento sequenziale automatico dei movimenti di ancoraggio e stabilizzazione dell'attrezzatura, abbinato al sistema elettro-idraulico di alimentazione;

Sistema multinnesto rapido per l'alimentazione idraulica, **antigoccia e innestabile/disinnestabile in pressione**, applicato nella parte anteriore e posteriore dell'attrezzatura scarrabile;

Impianto a norma "CE", realizzato nel rispetto delle vigenti leggi sull'uso e trasporto in sicurezza di apparecchiature mobili e/o scarrabili da parte del personale addetto; **spie di segnalazione visive ed acustiche** per il corretto posizionamento e bloccaggio dell'attrezzatura sull'autocarro;

Azionamento a distanza delle operazioni di carramento/scarramento dell'attrezzatura e sollevamento/discesa delle singole vasche di contenimento ribaltabili, mediante utilizzo di **radiocomando ON-OFF** multicanale palmare;

Impianto a norma CE", realizzato nel rispetto delle vigenti leggi sull'uso in sicurezza di apparecchiature mobili e/o scarrabili; spie di segnalazione luminose ed acustiche in cabina per il corretto posizionamento e bloccaggio dell'attrezzatura sull'autocarro.



SISTEMA INFORMATIZZAZIONE

Software con Database remoto per una gestione informatizzata del Sistema, che favorisce una tracciabilità ed identificazione dell'utente;

Componentistica elettrica/elettronica per la gestione e trasmissione dati (centraline, antenna, pannelli fotovoltaici, ecc.);

Dispositivi di riconoscimento tramite chiavette chip in dotazione ad ogni utente;

Dispositivi di blocco/sblocco dei singoli portelli di conferimento, apribili con tag personalizzati, letti da lettori ottici applicati ad ogni singolo coperchio, l'azionamento elettrico è sostenuto da una **batteria tampone autocaricante con l'ausilio di pannelli fotovoltaici**;

Video camera per le riprese sul lato conferimento;

Chiavette elettroniche per apertura delle singole vasche, dotazione di n.480, non inizializzate.

Personalizzazione della carenatura perimetrale mediante applicazione di soluzioni grafiche e/o inserti pubblicitari adesivi con pellicola protettiva;



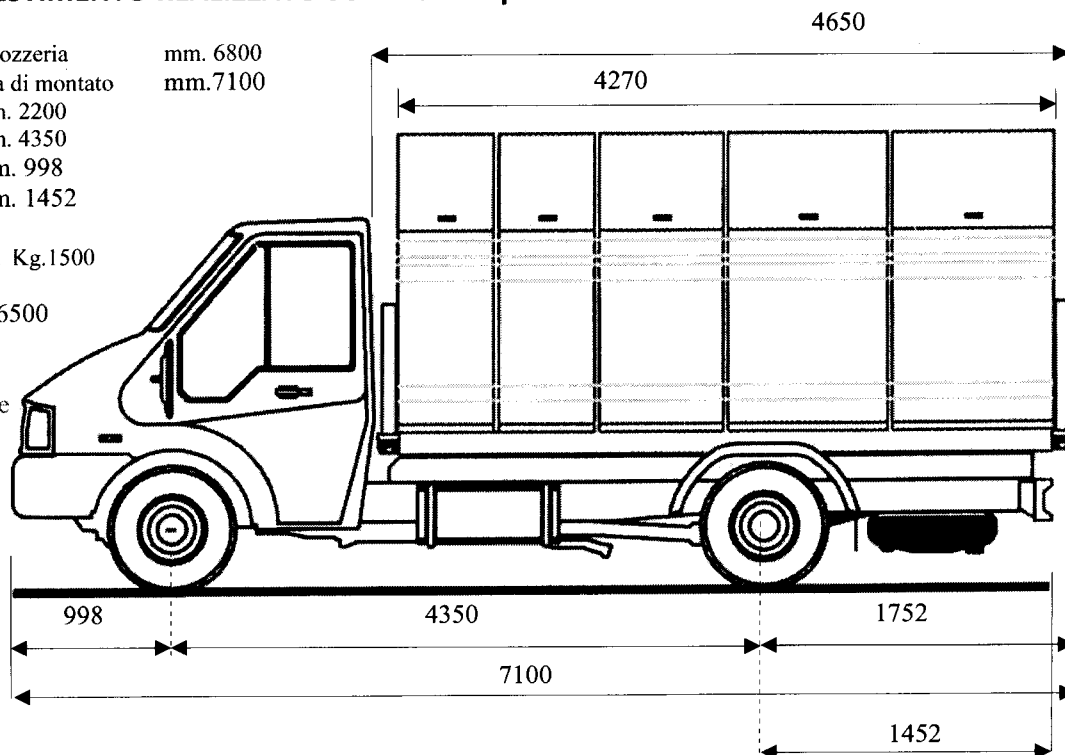
6. Collegamenti elettrici ed idraulici alle casse intercambiabili

ESEMPIO DI ALLESTIMENTO REALIZZATO SU IVECO 50qI. ALIMENTAZIONE GASOLIO

Lunghezza max priva di carrozzeria mm. 6800
 Lunghezza max comprensiva di montato mm. 7100
 Larghezza max mm. 2200
 Distanza tra 1° e 2° asse mm. 4350
 Sbalzo anteriore mm. 998
 Sbalzo poster. telaio mm. 1452

Massa della sola attrezzatura Kg. 1500
 Tara Kg. 3200 (*)
 Massa Complessiva Kg. 6500

(*) Con veicolo alimentazione Gasolio circa - 400 Kg



ESEMPIO DI ALLESTIMENTO REALIZZATO SU MERCEDES 519 ALIMENTAZIONE GASOLIO

Lunghezza max priva di carrozzeria mm. 6829
 Lunghezza max comprensiva di montato mm. 7279
 Larghezza max mm. 2200
 Distanza tra 1° e 2° asse mm. 4325
 Sbalzo anteriore mm. 1004
 Sbalzo poster. telaio mm. 1500

Massa della sola attrezzatura Kg. 1500
 Tara Kg. 2700
 Massa Complessiva Kg. 5000

